

Iffäläbuu

Arbeitsablauf

Anleitung für den Bau von Iffälä

von Geni Häusler



1. Vorbereiten der Grundplatte

- 1a Auf die Grundplatte zwei sich in der Mitte rechtwinklig schneidende Achsen einzeichnen → Kreuz.
- 1b Zentren der drei Bohrungen einzeichnen.
- 1c Zwei Einschnitte für die Verstrebung einzeichnen.
- 1d Ort für den Kerzensockel in der Mitte einzeichnen.

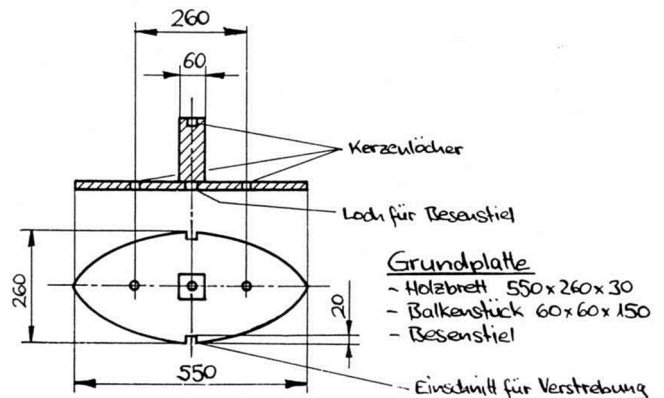


Abbildung 1: Grundplatte

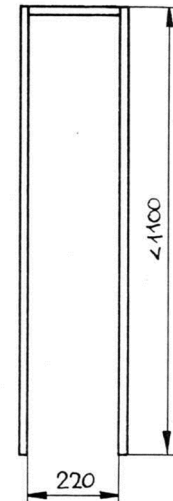
2. Bearbeiten der Grundplatte

- 2a Mit Bohrer Durchmesser 3 mm alle drei Löcher durchbohren.
- 2b Verstrebungseinschnitte einsägen und mit dem Stechbeitel herausbrechen – ev. nachfeilen.

! Unterbrechen und die Kartonarbeiten ausführen (siehe 3.) !

- 2c Ellipse der Iffälä anpassen, aufzeichnen und aussägen.
- 2d Balkenstück grosszügig an einer Stirnseite mit Leim bestreichen, am angezeichneten Ort hinstellen und mit zwei Senkschrauben von der Gegenseite anschrauben – heraustretender Leim stört nicht und kann belassen werden.
- 2e Loch für den Besenstiel 70 mm tief bohren – Loch dem Stiel anpassen.
- 2f Bohrdurchmesser für die Kerzen oder die Kerzenhalterung den Gegebenheiten anpassen und auf der Grundplatte durchbohren.

- 2g** Verstreblänge der Iffälä anpassen und zuschneiden. Distanzstück auf bei den Stirnseiten grosszügig mit Leim versehen und beidseitig mit einer Schraube an den Längsstäben festschrauben.
- 2h** Verstrebung an der Grundplatte mit Leim und je einer Schraube befestigen.

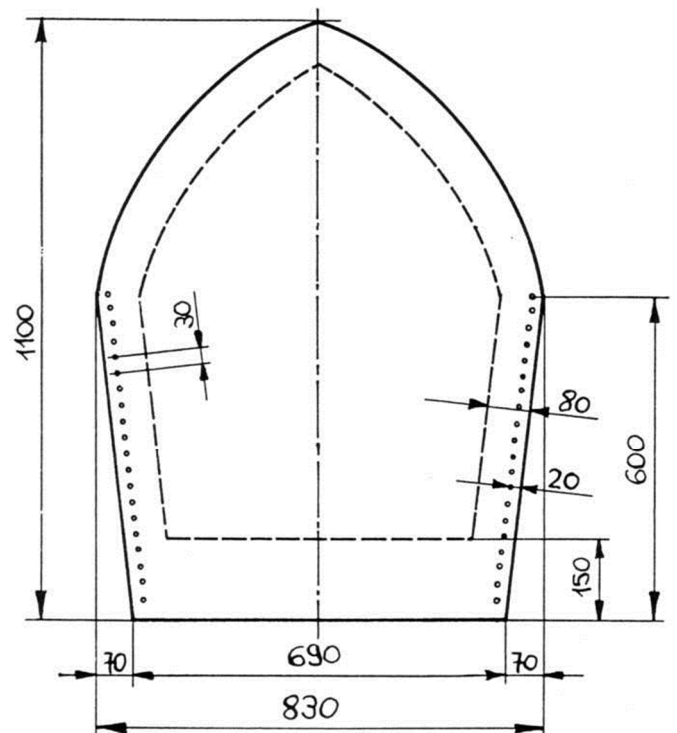


Verstrebung
- Holzleiste \varnothing 20

Abbildung 2: Verstrebungen

3. Kartonarbeiten

- 3a** Iffälä-Form gemäss Plan aufzeichnen und mit sauberem Schnitt ausschneiden.
- 3b** Sujet aufzeichnen und ausschneiden – Festigkeit beachten.
- 3c** Mit der Lochzange gemäss Plan die Löcher herausstanzen.
- 3d** Den ausgeschnittenen Karton auf einer Seite mit schwarzer Farbe anstreichen.
- 3e** Die herausgeschnittenen Flächen mit farbigem Pergamin-Papier von der Rückseite her bekleben.



Iffälä (Infal)
- 2 Kartonbogen 2-3mm dick
- farbiges Transparentpapier „Pergamin“
- Schrauben, Unterlagscheiben, Schnur

Abbildung 3: Karton

4. Zusammenbau

- 4a** Die fertigen Iffälä-Hälften mit mindestens je 3 Schrauben unten an der Grundplatte und einer oben in der Mitte an der Verstrebung befestigen. Unter die Schrauben sollten Unterlagscheiben für Senkkopfschrauben gelegt werden. Die beiden Hälften mit Schnur zusammennähen.